

www.sxyishan.com



Product Catalogue 产品选型手册

做，比您想到的更好！

陕西一山电气有限公司

SHAANXI YISHAN ELECTRIC CO., LTD.

地址：陕西省西安市未央区草滩六路绘锦创业园南区 C5 座 3 楼

电话：029-86353078-803 (销售部) / 805 (售后部)

传真：029-86398545-802

邮箱：cyc@sxyishan.com

网站：www.sxyishan.com

△ 本广告资料由陕西一山电气有限公司印制，仅用于说明本系列产品的的相关信息。一山电气可能因技术升级，更新生产工艺以及对本手册不准确的信息进行必要的改进和更改，恕不另行通知。商家订货时请随时联系本公司，以证实相关信息。

♻️ 采用环保纸印刷

© 陕西一山电气有限公司版权所有



一山电气微信公众号



一山电气电子样本

PRODUCTS FEATURES

10大特点



Company profile

YISHAN ELECTRIC

企业简介

陕西一山电气有限公司(简称一山电气)是集电力电子产品开发、设计、制造和销售为一体的高新技术企业。公司的主导产品 CYC 系列软起动器及 YJL 系列变频器实现了专业化、规模化生产,广泛应用于冶金、机械、建材、化工、石油、矿山、制药、水利、轻工等领域。

自成立以来,一山电气以人为本,崇德尚才,不拘一格的发掘和启用优秀人才,培育形成“诚信”、“质量”、“协同”、“创新”的企业文化,并坚持自我完善、强化内控建设、弘扬工匠精神、倡导工程师文化。公司致力于电动机软起动器及变频器的精密性、稳定性、智能化和节能化的研究,取得大量软件著作权及专利,现已成为国内少数几家具有自主研发能力的电动机拖动设备生产企业之一。公司拥有一支长期从事电力电子产品设计制造和工业电气自动化设备应用的专业技术团队,可根据用户要求进行行业产品定制。先后四代产品的升级与更迭,实现 380V,660V,1140V,3KV,6KV,10KV 电压等级,7.5KW-9300KW 功率范围的软起动器的的全系列研发,生产及销售。公司的低压系列内置交流接触器软起动器以及高压一体式的软起动柜因其集成度高,大幅度减少了用户的成套工作量和采购成本,产品的技术先进性和可靠性更是受到广大用户的一致好评。产品在国内除港澳台地区以外均有销售,部分产品随配套设备使用于国外。

目前,一山电气通过了 ISO9001 质量管理体系认证,低压产品经过 CCC 国家强制性产品认证,高压软起动柜经西安高压电器研究所型式检验认证。并通过了陕西省软件协会的软件企业及软件产品的双软认定,是陕西省软件行业协会的会员。

面向未来,公司恪守在第一时间为每个客户提供优质产品及售后服务的企业信仰,秉承“一山”更比“一山”高的创新发展精神,立志为做民族品牌而努力!



Shaanxi Yishan Electric Co., Ltd. (referred to as Yishan Electric) is a high-tech enterprise integrating the development, design, manufacture and sales of power electronic products. The company's leading products, CYC series soft starters and YJL series inverters, have achieved specialized and large-scale production, and are widely used in metallurgy, machinery, building materials, chemical, petroleum, mining, pharmaceutical, water conservancy, light industry and other fields.

Since its inception, Yishan Electric has been people-oriented, and Chongde has been able to explore and enable outstanding talents, cultivate a corporate culture of "integrity", "quality", "collaboration" and "innovation" and adhere to self-improvement. Strengthen the construction of internal control, promote the spirit of artisans, and advocate the culture of engineers. The company is committed to the research of precision, stability, intelligence and energy saving of motor soft starters and inverters, and has obtained a large number of software copyrights and patents. It has become one of the few motor drag equipment manufacturers with independent research and development capabilities in China. one. The company has a professional technical team that has long been engaged in the design and manufacture of power electronics products and industrial electrical automation equipment applications, and can customize the products according to user requirements. The four generations of products have been upgraded and changed to realize the full range of R&D, production and sales of soft starters of 380V, 660V, 1140V, 3KV, 6KV, 10KV voltage level and 7.5KW-9300KW power range. The company's low-voltage series built-in AC contactor soft starter and high-voltage integrated soft starter cabinet have greatly reduced the user's complete workload and procurement cost due to its high integration. The technological advancement and reliability of the product are greatly affected by the majority. User's praise. The products are sold in China except Hong Kong, Macao and Taiwan, and some products are used abroad with the supporting equipment.

At present, Yishan Electric has passed the ISO9001 quality management system certification. The low-voltage products have passed the CCC national compulsory product certification, and the high-voltage soft starter cabinet has passed the type inspection and certification of Xi'an High-voltage Electrical Apparatus Research Institute. It has passed the dual-soft identification of software enterprises and software products of Shaanxi Software Association, and is a member of Shaanxi Software Industry Association.

Facing the future, the company adheres to the corporate belief of providing quality products and after-sales service to each customer in the first time. It adheres to the spirit of innovation and development of "One Mountain" and "One Mountain", and is determined to work hard to be a national brand!

更比
一山 一山高

Contents

YISHAN ELECTRIC

目录

资质荣誉

01 资质荣誉
-05

08 CYC 系列低压软起动器
-09

10 CYC05 系列软起动器
-13

14 CYC06 系列低压软起动器
-16

17 CYC 系列高压软起动柜
-18

19 CYC 高压软起动标准柜
-19

20 CYC 高压软起动一体柜
-20

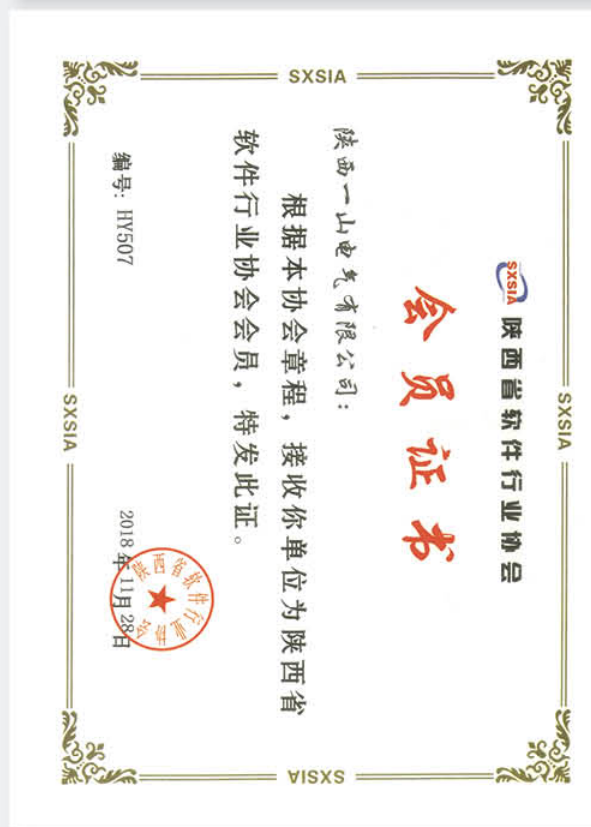
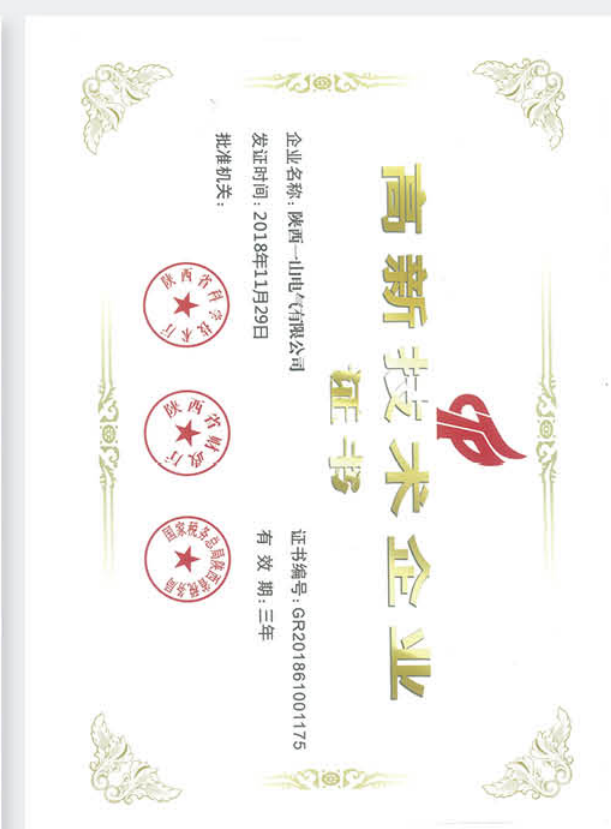
21 CYC 高压软起动非标柜
-23

24 高压软起动柜的维修业务
-25

26 YJL03 变频器
-31

32 产品质量保证承诺
-32

33 服务承诺
-33



资质荣誉

资质荣誉



软件企业证书

经评估，陕西一山电气有限公司产业和集成电路产业发展的若干政策》和《软件企业评估标准》(TISA002-2017)的有关规定，评估为软件企业，特发此证。

注册编号：陕RQ-2018-0160
有效期：一年

符合《进一步鼓励软件产业和集成电路产业发展的若干政策》和《软件企业评估标准》(TISA002-2017)的要求

评估机构：中国软件行业协会
日期：2018年12月29日



检验报告

MA, AC, IAG-MRA, CNAS, CHPTL, XIHARI, TESTING, CNAS L0223, No. 1707236

试品型号：CYC-3500-10
试品名称：高压软启动柜
委托单位：陕西一山电气有限公司
制造单位：陕西一山电气有限公司
检验类别：型式试验

西安高压电器研究院有限责任公司
国家高压电器质量监督检验中心



中国国家强制性产品认证证书

证书编号：2017010304984907

委托人名称、地址：陕西一山电气有限公司
西安市未央区凤城八路明珠新家园23幢31404室

生产者(制造商)名称、地址：陕西一山电气有限公司
西安市未央区凤城八路明珠新家园23幢31404室

生产企业名称、地址：陕西一山电气有限公司
西安市未央区凤城八路158号

产品名称和系列、规格、型号：电机软启动器

产品标准和技术要求：GB/T 14048.6-2016

上述产品符合强制性产品认证实施规则 CNCA-C03-02:2014 的要求，特发此证。

发证日期：2017年07月17日 有效期至：2022年07月17日

证书有效期内本证书的有效性依据发证机构的定期监督获得保持。本证书的相关信息可通过国家认监委网站 www.cnca.gov.cn 查询

主任：王凯

中国质量认证中心



CERTIFICATE FOR CHINA COMPULSORY PRODUCT CERTIFICATION

CERTIFICATE NO.: 2017010304984907

NAME AND ADDRESS OF THE APPLICANT: Shaanxi Yishan Electric Co., Ltd

NAME AND ADDRESS OF THE MANUFACTURER: Shaanxi Yishan Electric Co., Ltd

NAME AND ADDRESS OF THE FACTORY: Shaanxi Yishan Electric Co., Ltd

PRODUCT NAME, MODEL AND SPECIFICATION: Motor Soft Starter

THE STANDARDS AND TECHNICAL REQUIREMENTS FOR THE PRODUCTS: GB/T 14048.6-2016

This is to certify that the above mentioned product(s) complies with the requirements of implementation rules for compulsory certification(REFNO:CNCA-C03-02:2014).

Valid from: Jul.17,2017 Valid until: Jul.17,2022

The validity of the certificate is subject to positive result of the regular follow up inspection by issuing certification body until the expiry date.

The certificate information is available through CNCA's website: www.cnca.gov.cn

President: Wang Kejiao

CHINA QUALITY CERTIFICATION CENTRE

Q 1745824

Q 1745824



质量管理体系认证证书

证书号：050917Q

陕西一山电气有限公司

注册地址：陕西省西安市未央区凤城八路明珠新家园23幢31404室
审核地址：陕西省西安市未央区明光路158号
统一社会信用代码：9161013252326922X

建立的质量管理体系符合标准：
GB/T 19001-2016/ISO 9001:2015

认证范围：
CYC系列电机软启动器
设计开发、生产和服务

认证有效期：2017年8月22日至2020年8月21日
换发日期：2018年9月10日

EWC 授权人：徐清



Certificate of Quality Management System

Certificate No.: 050917Q

Certified that: Shaanxi Yishan Electric Co., Ltd

Registration Add: Room 31404, Building 23, Mingzhuxinjiayuan, FengCheng 8 Road, Weiyang District, Xi'an City, Shaanxi Province

Audit Add: No.158 Mingguang Road, Weiyang District, Xi'an City, Shaanxi Province

Has established a Quality Management System which is in Accordance with the Requirements of the International Standard: GB/T 19001-2016/ISO 9001:2015

SCOPE OF CERTIFICATION: Design, Development, Production and Service of CYC Series Electrical Machine Soft Starter

Validity of Certification: Aug. 22, 2017 To: Aug. 21, 2020
Date of Replacement of this Certificate: Sep. 10, 2018

Q 1745824

Q 1745824



**中华人民共和国国家版权局
计算机软件著作权登记证书**

软件名称：软启动器控制系统软件 V1.0

著作权人：陕西一山电气有限公司

开发完成日期：2015年06月05日

首次发表日期：2016年08月06日

权利取得方式：原始取得

权利范围：全部权利

登记号：2018SR515876

根据《计算机软件保护条例》和《计算机软件著作权登记办法》的规定，经中国版权保护中心审核，对以上事项予以登记。

No. 02752488



**中华人民共和国国家版权局
计算机软件著作权登记证书**

软件名称：常用变频器调速设备化输入管理控制系统 V1.0

著作权人：陕西一山电气有限公司

开发完成日期：2017年07月06日

首次发表日期：2017年07月08日

权利取得方式：原始取得

权利范围：全部权利

登记号：2018SR496906

根据《计算机软件保护条例》和《计算机软件著作权登记办法》的规定，经中国版权保护中心审核，对以上事项予以登记。

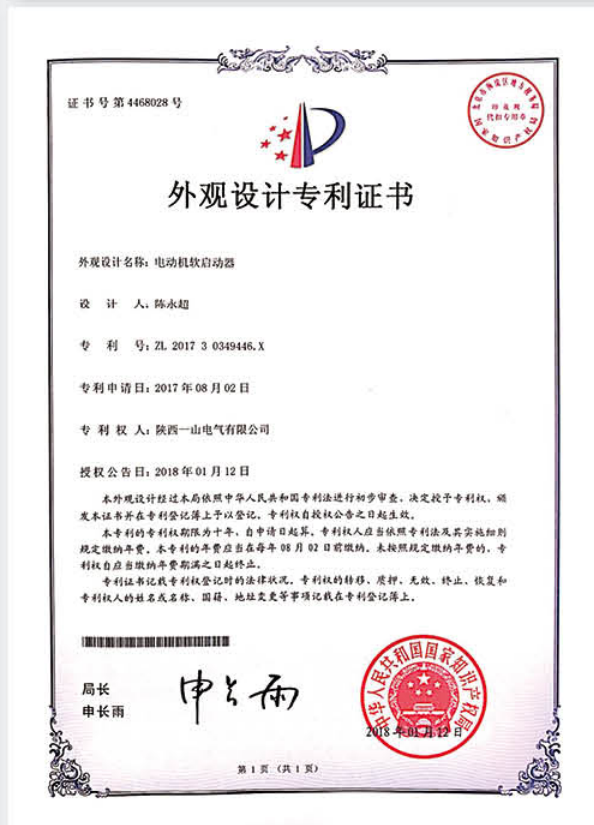
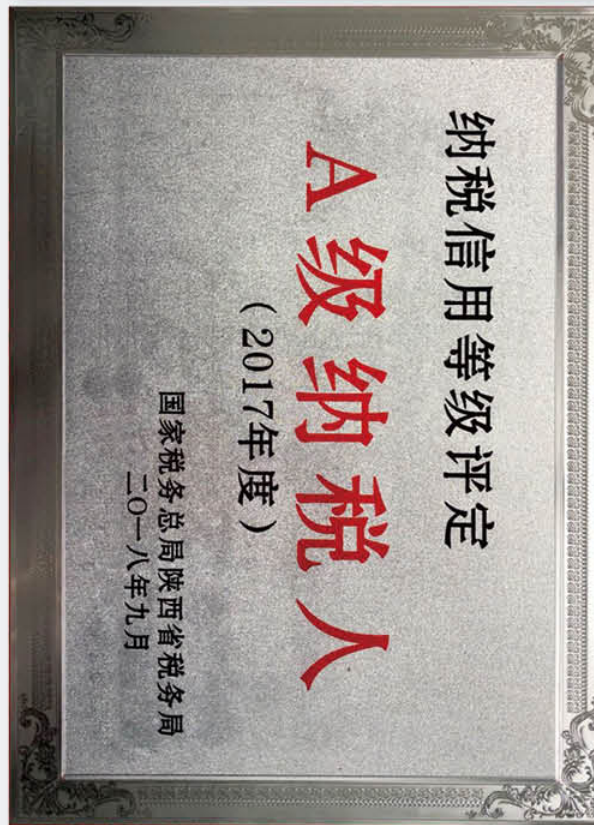
No. 02735846

Q 1745824

Q 1745824

资质荣誉

资质荣誉



Low pressure soft start series

YISHAN ELECTRIC

低压软起动器系列



电机软起动器是一种综合运用了现代电力电子技术、计算机技术、自动控制技术的新型电气装置，广泛应用于各行业感应式电动机的起动控制，可完全取代传统的星/角起动器、自耦起动器等设备。CYC系列电机软起动器可以有效的减小电机起动时的机械和电气冲击，延长机械设备的使用寿命，降低起动电流及配电容量，是目前最新型的交流电机起动设备。

做，比您想到的更好！



CYC 系列低压软起动器

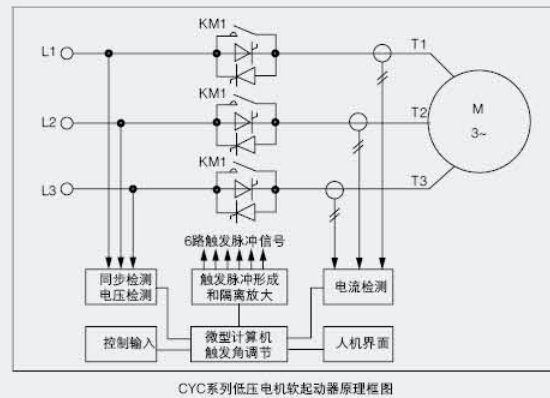
概述

CYC 系列电机软起动器是一种综合运用了现代电力电子技术、计算机技术、自动控制技术的新型电气装置，广泛应用于各行业感应式电动机的起动控制，可完全取代传统的星/角起动器、自耦起动器等设备。CYC 系列电机软起动器可以有效的减小电机起动时的机械及电气冲击，延长机械设备的使用寿命，降低起动电流及配电容量，是目前最新型的交流电机起动设备。

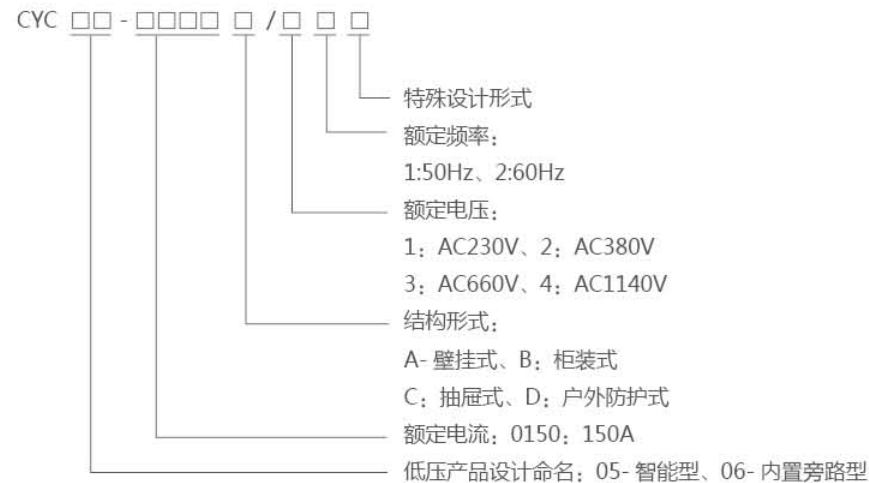
图 1 所示为 CYC 系列软起动器基本原理框图，CYC 系列软起动器通过微处理器来控制串接于电源和交流电机定子绕组之间的三组反并联晶闸管的导通角度来改变电机的输入电压，同时以程序控制交流电机整个起动过程的电压曲线，使电机一条 S 形的曲线柔和的完成起动过程。

CYC 系列软起动器采用高性能的计算机作为控制核心，强大的计算能力保证了灵活的控制功能，同时，可以通过程序实现对电机以及相关设备的在线监测和有效的故障保护，性能稳定，质量可靠，操作简便。

低压电机软起动原理图



型号含义



举例：CYC05-0150A/21 表示一山电气有限公司 CYC05 系列软起动器、额定电流 150A、壁挂式、额定电压 AC380V、额定频率 50HZ。

CYC 系列低压软起动器

执行标准

CYC05 系列软起动器全系列符合以下国际、国内产品标准：

- GB14048.6-2016: 低压开关设备和控制设备、接触器和电动机起器、第二部分 交流半导体电动机控制器和起动器；
- JB/T 10251-2001: 交流电动机电力电子软起动装置；
- GB14048.1-2000: 低压开关设备和控制设备总则；
- GB3797-89: 电控设备、第二部分装有电子器件的电控设备；
- IEC 60947-4-2: Low-voltage switchgear and controlgear; Contactors and motor-starters AC semiconductor motor controllers and starters.

应用环境及条件

- 适用电机：交流鼠笼电机。转子串电阻后也可用于交流绕线式电机，但起动完成后需将电阻短路。
- 供电电源：AC380V,660V,1140V,(+10%,-15%),50Hz(电源频率不稳定时需要在订货时注明定制)。
- 型式：交流半导体电动机控制器和起动器型式 1。
- 冷却方式：自然风冷或强制风冷。
- 防护等级：IP20。
- 额定绝缘电压：AC690V(AC380V 或 AC660V 等级)。
- 工作制：长期工作制、短期或重复短期工作制。
- 周期工作制：负载因数 F=40%，每小时操作循环次数 S=2.5。
- 反向峰值电压：AC380V'；等级为 1600V、AC660V~ 等级为 2500V。
- 结构材料：壳体部分为冷轧钢板，控制单元为工程塑料。
- 导体：主电路部分为铜母线，控制部分为 BVR 铜芯聚氯乙烯绝缘电缆。
- 控制电路能耗：<15W。
- 效率：>98%。
- 海拔：<2000m，超过 2000m 应降容使用。
- 环境温度：工作温度 -25℃ ~ +40℃、存储温度 -40℃ ~ +85℃。
- 相对湿度：<50% RH(40℃)；<95% RH(+20℃ ~ ±5℃)，无凝露
- 安装环境：无易燃、易爆、腐蚀性气体、无导电尘埃，震动小于 0.5g。
- 污染程度：3
- 使用类别：AC—53b
- 额定冲击耐受电压：2500V(AC380V 和 660V 等级)。
- 短路保护电器：低压断路器、协调配合类型 1
- 过电流特性：61e/8S

订货须知

- 用户在定货时，应务必在采购合同中注明所需产品的准确型号。
- 产品型号中的前三项必须在采购合同中注明，后三项可不注明，不注明时，我公司将以默认参数供货，即：电压等级 AC380V，额定频率 50Hz。非特殊设计类型。
- 标准柜装型产品内部安装的电器均为国内知名厂家产品。用户也可以按照需要订制柜装型软起动器。对柜体型式、尺寸、柜内电路、电器品牌均可提出要求，我公司可以按指定要求制造用户需求的产品。
- 本公司常规产品型式为：结构型式 A 和 B、电压等级 AC380V~AC660V 额定频率 50Hz，无特殊设计。常规产品公司备有现货，非常规产品用户在订购时应与供货商或我公司联系确定具体的供货周期。

适用场合



泵风机、起动设备、包装机械、挤压机、离心机
搅拌机、传动装置、物料输送机、木工机械、纺织机械
推进器、过程控制、主动力装置

CYC05 系列软起动器

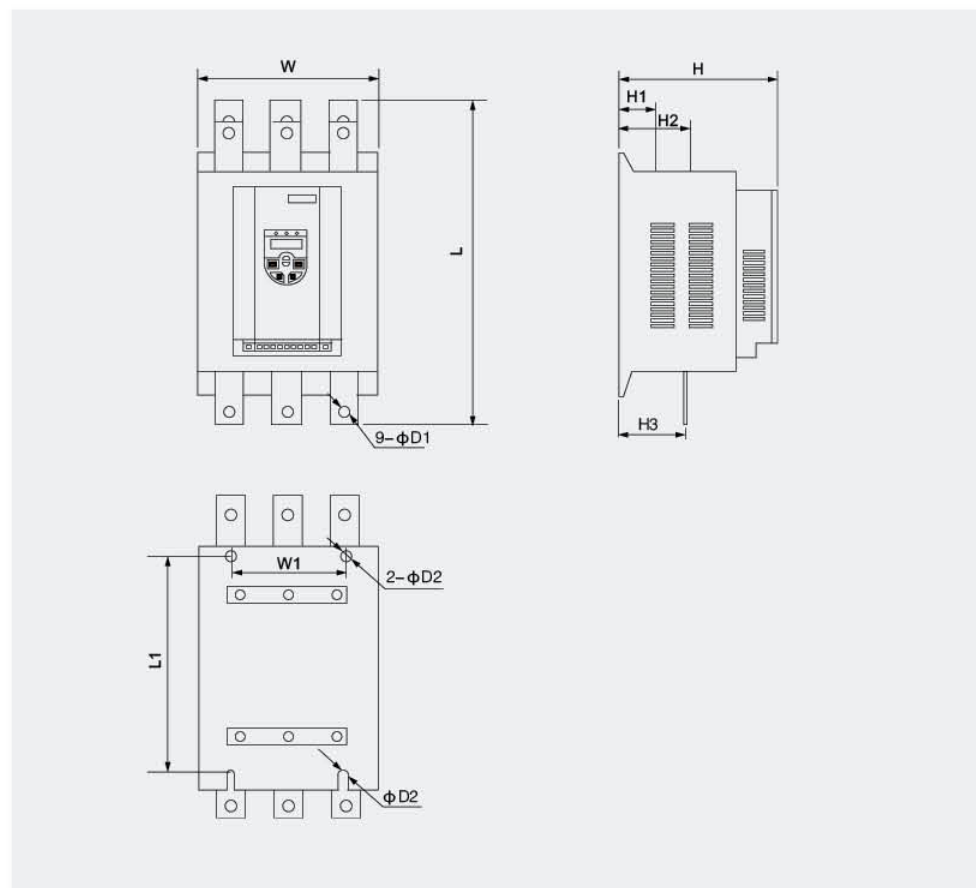
概述

CYC05 系列软起动器是本公司为了简化现场用户的软起动柜成套工艺，降低成套工作量而研发及生产的一款高集成度产品。本产品将软起动器的启停控制，状态指示，电流电压实时显示，设置操作等功能集成到一个可通过网线方便引出的液晶操作盒上实现，从而大大降低现场成套的工作量。本产品在不同的起动方式中采用闭环和开环两种控制，既能在不接电机的情况下开环调试起动柜的接线，同时能对电机的运行进行闭环检测从而提供全方位保护。

性能特点

- 高清液晶汉字显示，人机界面极为友好。
- 操作盒通过延长线可直接安装于电气柜门，且操作盒具有电压电流实时显示，同时具有三色状态指示灯，面板操作启停及复位，从而将软起动柜的成套工作量降到最低。
- 五种软起动模式可供选择，适用于工业领域多种负载需要。
- 完善的保护功能：热过载保护，过电流保护，缺相保护，三相不平衡，过压欠压保护，过热保护等。
- 完善的外围信号输出：一路旁路输出，一路故障继电器输出，两路可编程继电器输出，便于实现与其他设备的连锁控制，同时具有 4-20mA 模拟信号及 RS485 通讯接口（采用 MODBUSRTU 通讯协议），可以通过上位机进入参数设置、操作及监测，实现高智能化控制。
- 全数字化设计，可通过修改多个相应参数来调整起动特性。
- 旁路运行，功耗近乎为零，且运行中无谐波输出，节能环保。

外形尺寸



CYC05 系列软起动器

外形尺寸 (mm)

项目	规格型号	CYC0015A ~CYC0110A	CYC0150A	CYC0180A ~CYC0400A	CYC0440A ~CYC0800A	CYC0900A ~CYC1600A
		外形尺寸	L W H	275 165 143	320 220 194	450 258 230
安装尺寸	W1	155	120	230	250	235
	L1	250	265	339	490	490
	D1	*	φ8	φ13	φ13	φ13
	D2	φ6	φ11	φ13	φ13	φ13
	H1	*	*	38	40	49
	H2	*	*	94	95	98
	H3	*	*	104	108	108
重量 (kg)		<4	<8	<18	<22	<36

端子示意

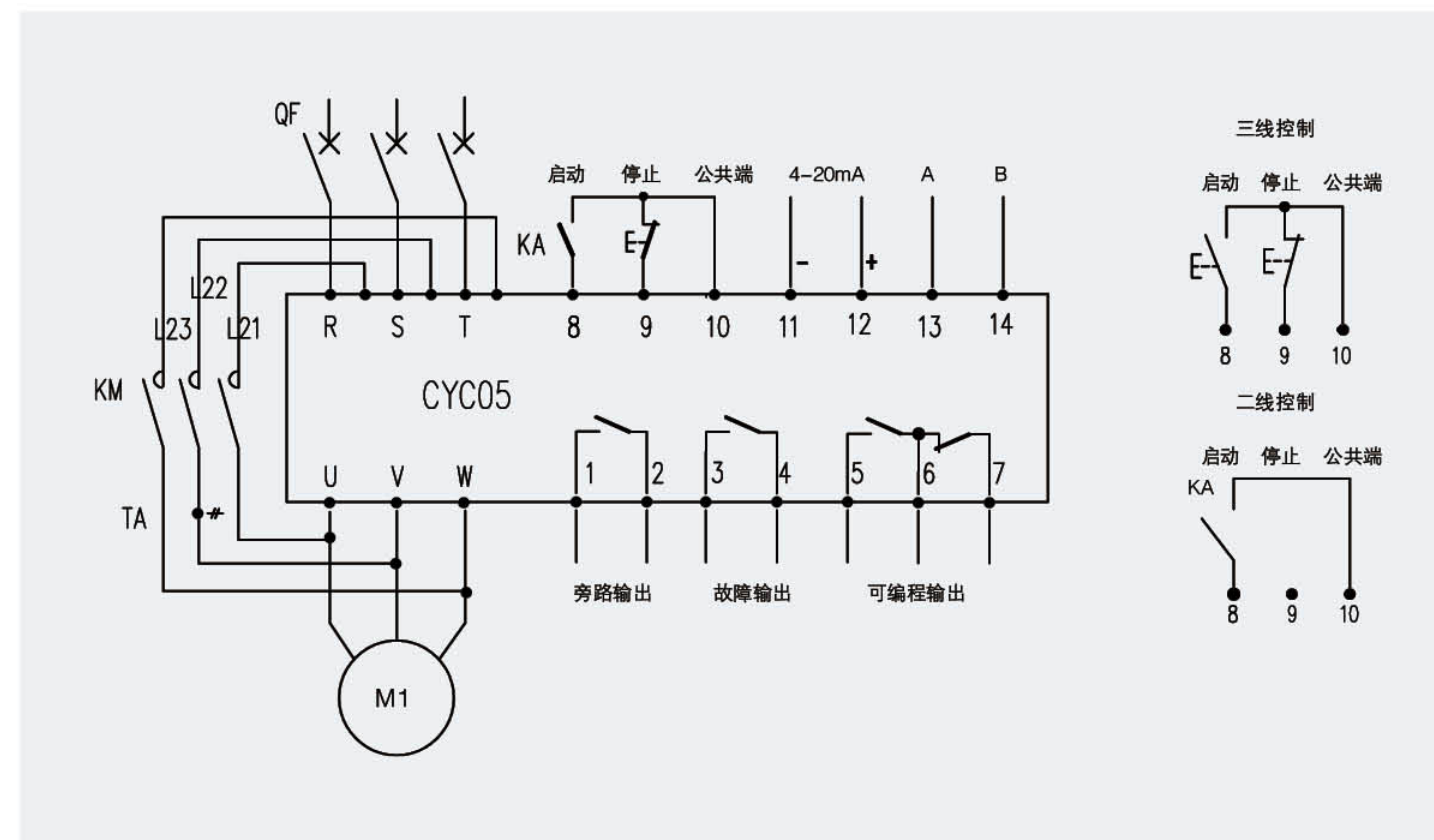
线路连接

CYC05 系列电机软起动器有两类接线：

A 主回路接线：包括三相电源输入和输出主电机接线以及断路器接线。

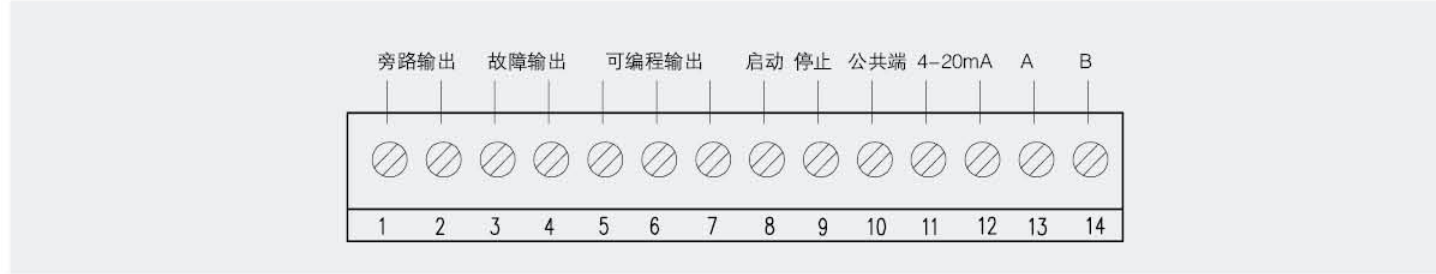
B 控制端子接线：有 14 个小型接线端子引出，包括继电器信号输出接口，起动开关控制线接口，模拟 4—20mA 和 RS485 输出信号线接口

软起动器控制端子接线示意图



CYC05 系列软起动器

● 软起动器控制端子说明



- 1,2: 用于旁路输出, 为无源动合触点, 软起动器启动成功时闭合。
- 3,4: 用于故障输出, 为无源动合触点, 软起动器报出故障时闭合。
- 5,6,7: 可编程输出端子, 通过参数界面设置确定, 当设置的状态有效时, 5,6 闭合, 6,7 断开。
- 8,9,10: 无源接点, 组成外部控制电路。
- 8 为启动: 当 8 和 10 接通瞬间, 为启动 (不必自锁)。
- 9 为停止: 当 9 和 10 断开瞬间, 为停止 (不必自锁)。
- 10 为公共端。
- 以上为三线控制启停, 二线控制参见接线示意图, 8 和 10 闭合为启动信号, 断开为停止信号, 9 号端子不接线。
- 11,12: 4-20mA 直流模拟信号输出, 对应 0-200% 电机额定电流。
- 13,14: A,B 对应 RS485 通讯接口。

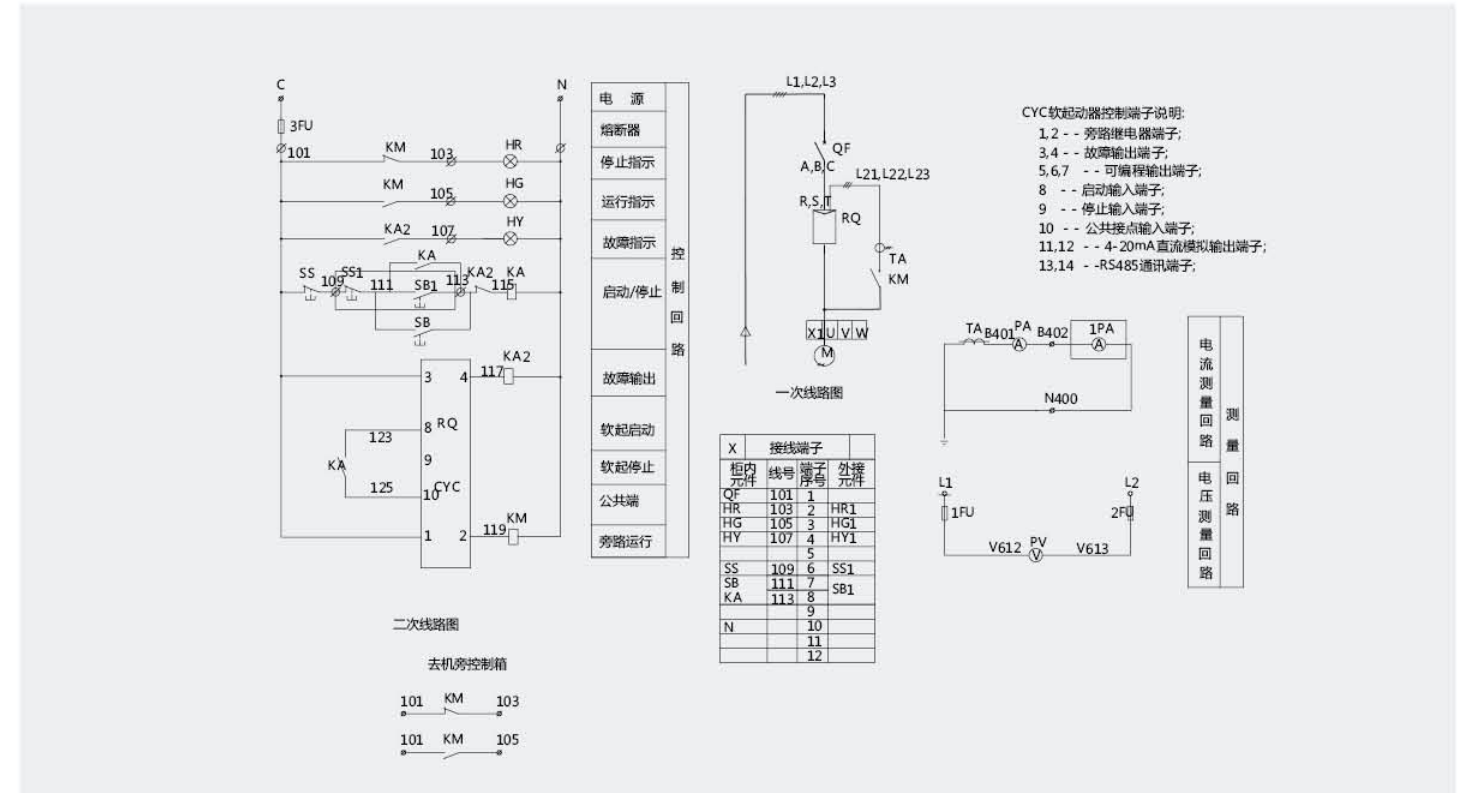
● 标称电流

以 380V 电压等级为例

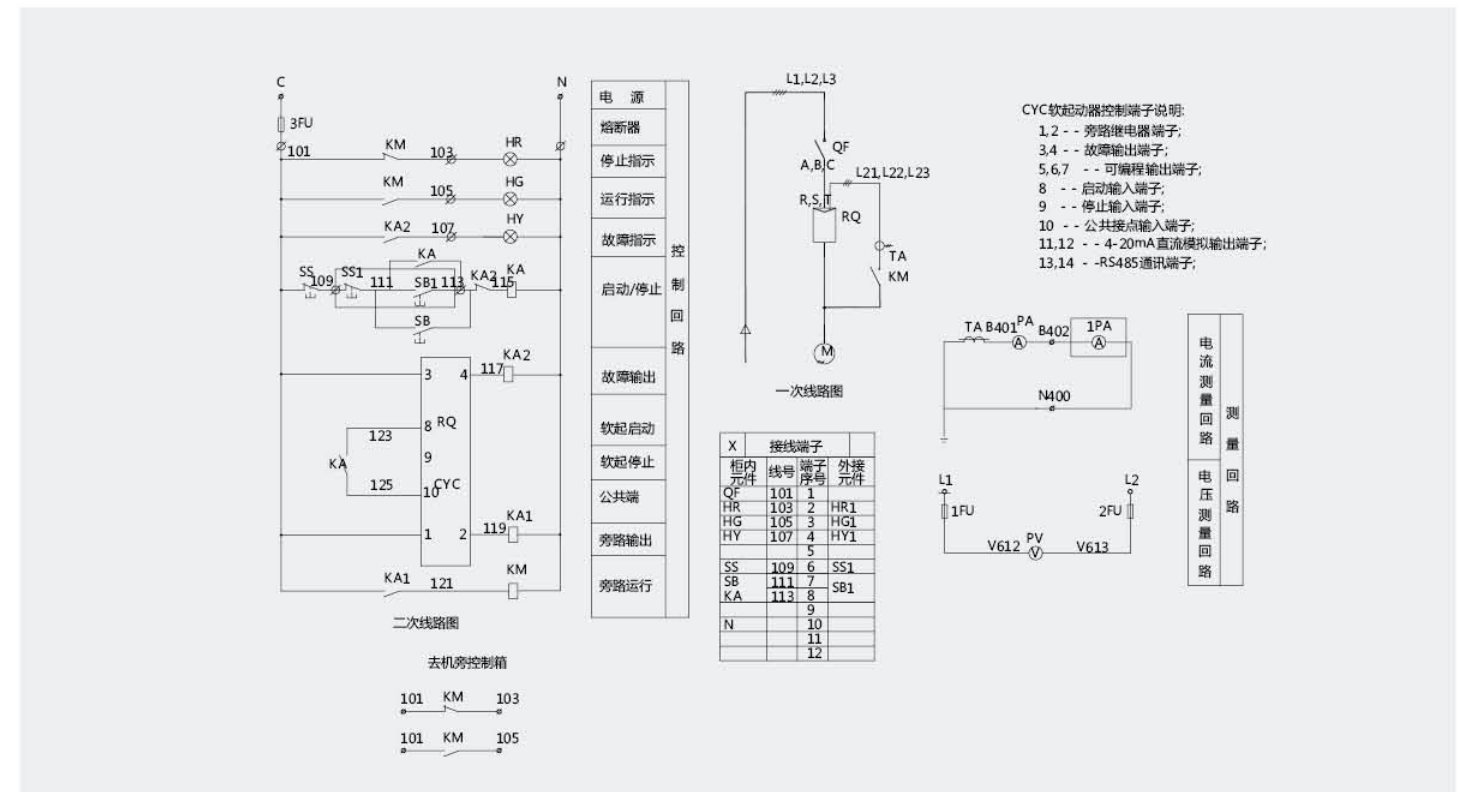
额定电流 (A)	额定功率 (kW)		最大耗散功率 (W)	选型举例 (以壁挂式、380V、50H 为例)
	AC380V(400V)			
11	5.5		50	CYC05-0011A/21
15	7.5		60	CYC05-0015A/21
22	11		75	CYC05-0022A/21
35	15		100	CYC05-0035A/21
40	18.5		115	CYC05-0040A/21
50	22		140	CYC05-0050A/21
65	30		200	CYC05-0065A/21
75	37		245	CYC05-0075A/21
90	45		290	CYC05-0090A/21
110	55		320	CYC05-0110A/21
150	75		390	CYC05-0150A/21
180	90		480	CYC05-0180A/21
220	110		580	CYC05-0220A/21
265	132		695	CYC05-0265A/21
320	160		900	CYC05-0320A/21
370	185		1000	CYC05-0370A/21
400	200		1100	CYC05-0400A/21
500	250		1390	CYC05-0500A/21
560	280		1540	CYC05-0560A/21
630	315		1730	CYC05-0630A/21
800	400		2540	CYC05-0800A/21
900	450		2700	CYC05-0900A/21
1000	500		1870	CYC05-1000A/21
1200	630		3600	CYC05-1200A/21

CYC05 系列软起动器

● CYC05 一拖一 55KW 以下接线原理图



● CYC05 一拖一 75KW 以上接线原理图



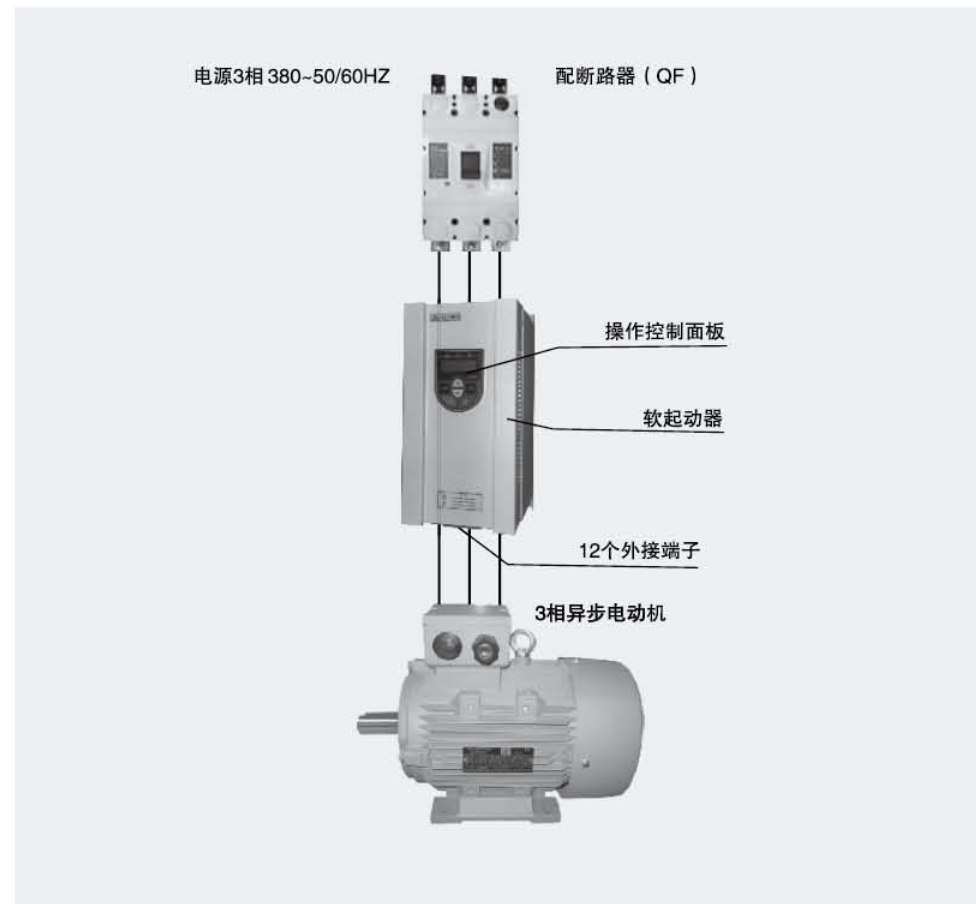
CYC06 系列低压软起动器

概述

CYC06 系列软起动器是本公司为了简化现场用户的软起动柜成套工艺，降低成套工作量而研发及生产的一款高集成度产品。本产品内置了旁路交流接触器，且将软起动器的启停控制，状态指示，设置操作等功能集成到一个可通过网线方便引出的液晶操作盒上实现，从而大大降低现场成套的工作量。用户只需将本产品连接于断路器及电机之间，便可实现电机的软起软停控制，同时实现对电机运行的实时在线保护。

性能特点

- 内置旁路接触器，将主回路成套工作量降到最低。



- 高清液晶汉字显示，简洁直观，人机界面极为友好
- 操作盒具有电压电流实时界面显示，包含电源电压，起动及运行电流，起动方式等内容显示；三色LED灯明确指示准备，运行，故障状态。面板操作启停及复位，成套商可节省成套柜上指示灯，按钮，电压表，电流表，以及用于电流采样的互感器。从而将软起动柜的成套工作量及配件成本进一步降低。

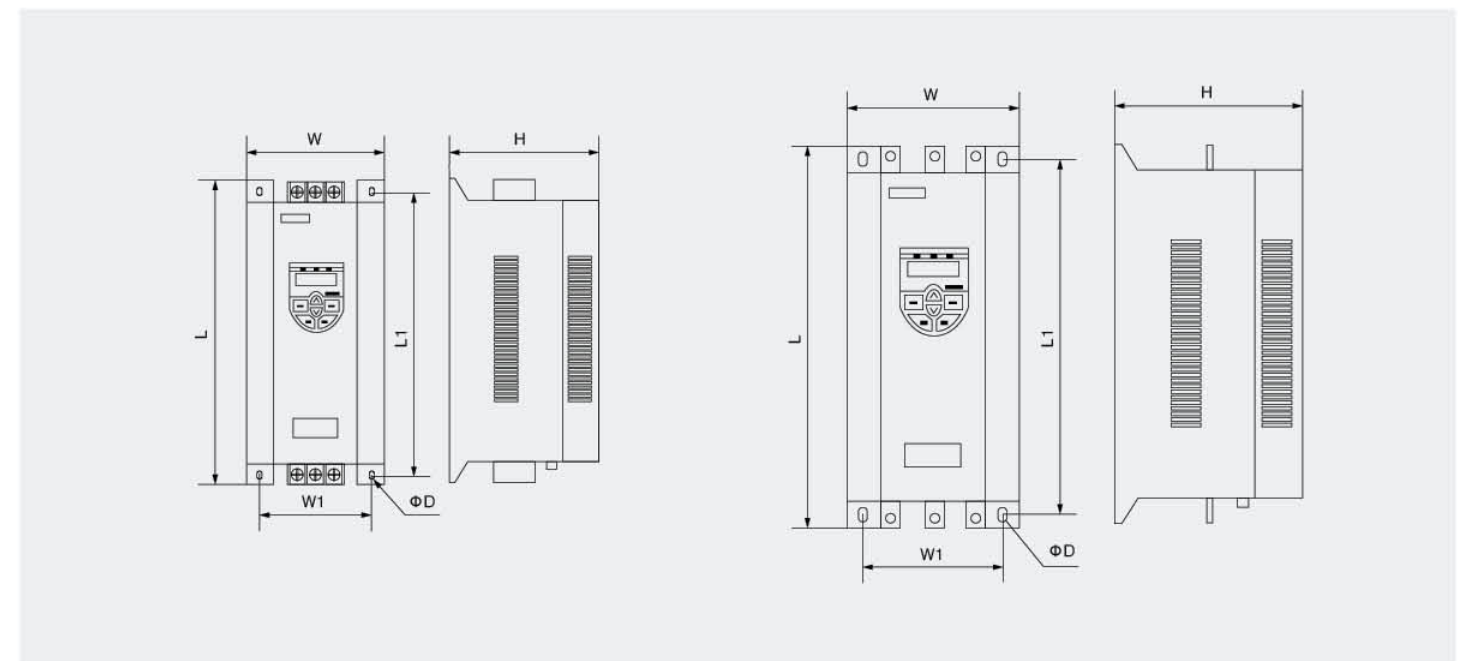


- 多种软起动模式可供选择，适用于工业领域多种负载需要。
电压斜坡起动、电流限流动、电流斜坡起动、点动、脉冲突跳 + 电压斜坡起动

CYC06 系列低压软起动器

- CYC06 软起动器的操作盒可通过柜门上的 3- Φ 6 及 Φ 42 孔 (Φ 36-46 均可) 开孔安装于柜门上，无需开方孔，人性化的细节设计满足了无大型开孔设备的成套商。且 132KW 以上软起的进线铜排深度在设计上和断路器输出铜排保持深度一致，现场只需直排连接，一次回路工作量减少 80%，二次回路可省略，极大地提高了成套效率。
- CYC06 软起动器用于成套柜内只出现用于相间短路保护的断路器，其他如缺相，过压，欠压，起动过流，运行过载，三相不平衡，软起过热等保护功能均由 CYC06 软起动器提供，成套无需另外加装热继电器或电动机综合保护器。
- CYC06 软起动器结构设计精巧紧凑，110KW 的两台软起动器回路可宽松的安装在 600 (宽) \times 400 (深) \times 1400 (高) 的柜内。CYC06 软起动器 55KW 以下单台均可安装于 400 (宽) \times 260 (深) \times 600 (高) 的壁挂箱内，便于空间有限或机旁控制的现场。
- 12 位可插拔二次端子包含无源启停控制输入端子；故障及可编程继电器输出便于实现与其他外围设备的连锁逻辑控制要求；4-20mA 模拟电流信号；标准 RS485 通讯接口 (采用 MODBUSRTU 通讯协议)，可以通过上位机进入参数设置、操作及监测，实现高智能化控制。
- 全数字化设计，可通过修改多个相应参数来调整起动特性。
- 旁路运行，功耗近乎为零，且运行中无谐波输出，节能环保。

外形尺寸 (mm)



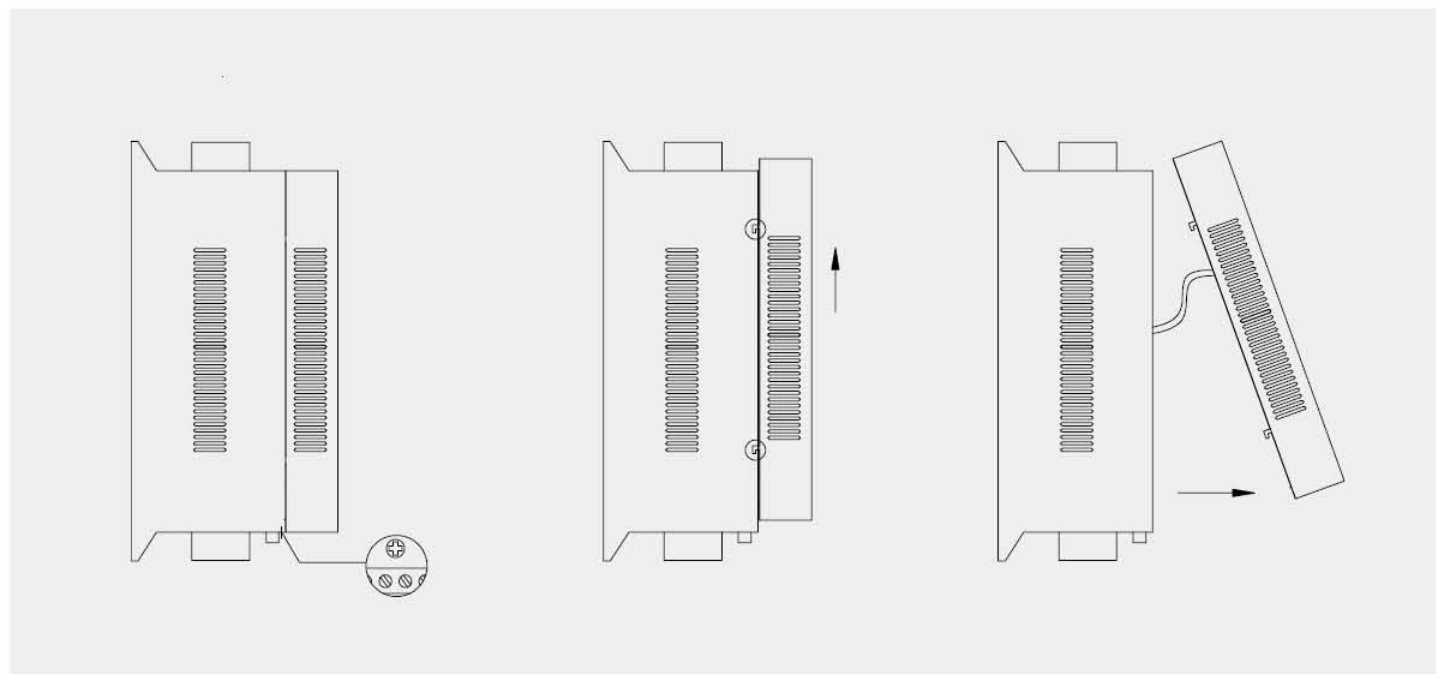
项目	规格型号	CYC06-0015 ~CYC06-0110	CYC06-0150 ~CYC06-0220	CYC06-0265 ~CYC06-0400	CYC06-0440 ~CYC06-0800
	外形尺寸	L	380	500	545
W		170	210	260	310
H		220	220	200	210
安装尺寸	L1	350	470	480	570
	W1	140	170	230	280
	D	ϕ 9	ϕ 9	ϕ 9	ϕ 9
重量 (kg)		<10	<18	<32	<40

CYC06 系列低压软起动器

▶ 面板、操作盒拆装

● 面板拆卸和安装

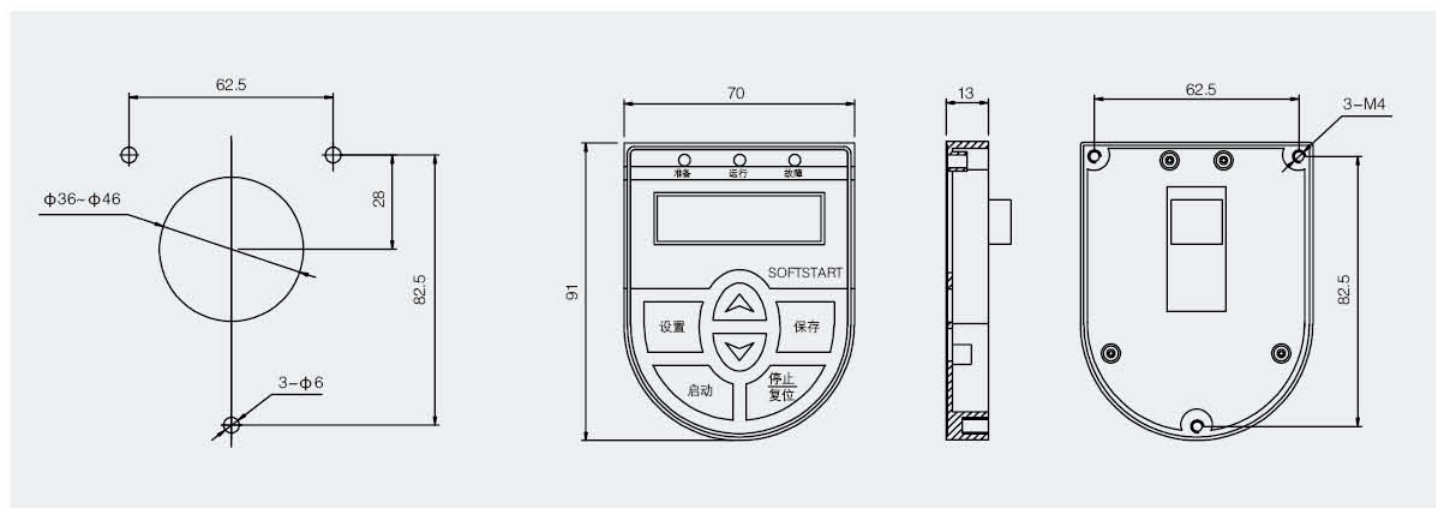
- 1、面板拆卸；
- 2、卸下二次线端子上部的 M4 螺柱；
- 3、将面板向上移动 5mm
- 4、将面板整体往外拉，具体过程如图所示。



● 操作盒拆卸和安装

CYC06 系列软起动器的操作盒可从机器本体取下来，安装到机柜面板上，操作盒和软起动器本体之间通过延长线连接，具体步骤如下；

- 1、将软起动器面板背面用于固定操作的 3-M4 螺柱卸掉，取下操作盒。
- 2、在控制柜柜门上按图示要求开孔 3- $\phi 6$ 及 $\phi 42$ 孔（ $\phi 36$ - $\phi 46$ 均可，见下图）



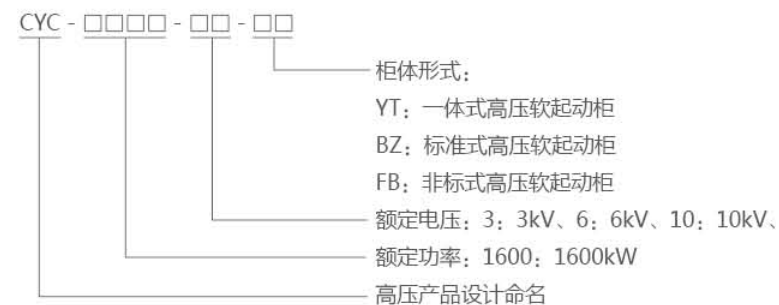
- 3、将操作盒用三个 M4 螺柱固定于柜门上。
- 4、将延长线的两头连接于软起动器主板及操作盒的 RJ45 网线母座上

CYC 系列高压软起动柜

▶ 概述

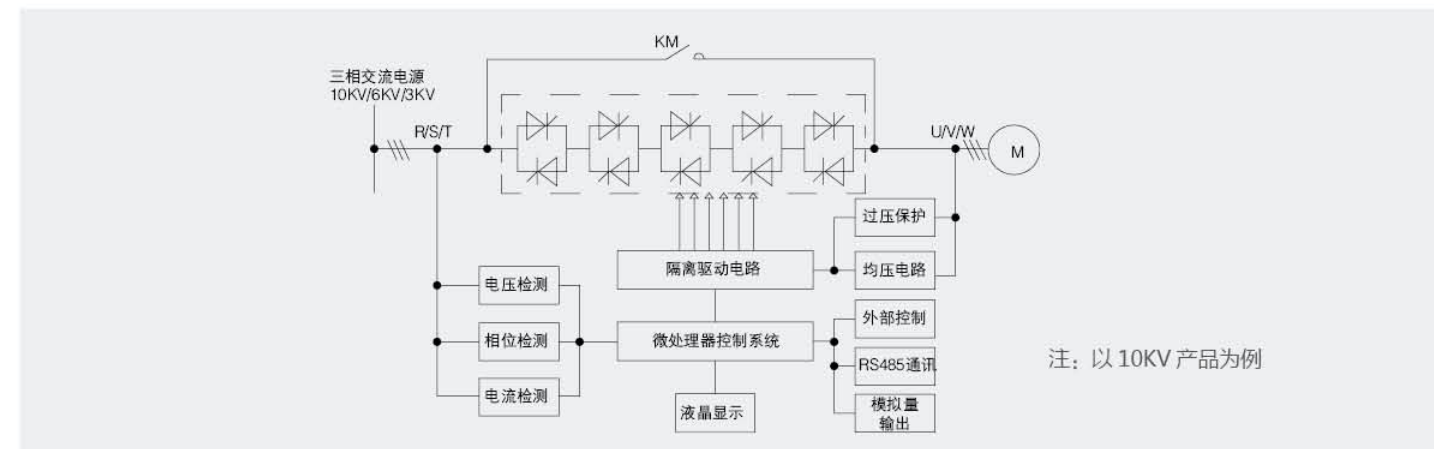
CYC 系列高压电动机固态软起动装置是融合了电力电子技术和最新控制理念的新一代高压电动机起动设备，主要应用于对中高压电动机的起动、运行和停车的控制与保护。装置以大功率高压半导体器件为载体，采用完善的高压绝缘隔离技术和先进控制理念，避免电动机起动时大的电流冲击以及电网电压骤降，可以降低供电变压器及相关设备容量，节约了项目的投资费用。产品广泛的应用于石油、化工、大型钢铁、电力和矿山等工业领域，能很好的和水泵、压缩机、风机、搅拌机、皮带机等机电设备配套使用，是理想的高压电动机起动和保护设备。

▶ 型号含义



▶ 软起动装置工作原理

本系列高压电机固态软起动器采用多个晶闸管串接于三相交流电压和三相电动机之间，采用 MCU 信号传输同时调节多个独立的反并联晶闸管阀组件的延时段通角度、来改变三相电动机的交流输入电压，达到恒流起动或电压按一定斜率变化起动的目的。当起动完成后，三相旁路接触器 KM 自动吸合，电动机投入电网运行（见下图）。



▶ 功能及特点

- 主回路采用晶闸管阀组件结构，模块化安装方式，具备多重过电压吸收、保护技术；
- 可控硅采用静、动态均压方式，大脉冲电流触发和后备触发相结合，保证设备运行的安全性和可靠性；
- 控制系统采用高性能微控制芯片，使装置的控制实时高效、可靠性高、稳定性好；
- 测量功能：平均电流、A/B/C 三相电流，进线电源电压，相序测量等；
- 保护功能：雷击过电压保护，晶闸管静态、动态均压，缺相、过压、欠压、起动过流、运行过流，起动过载、运行过载、欠载、电流不平衡、过热，起动超时，外部输入故障检测等，保护动作时间可设置；
- 多种起动停车方式：电流限流 + 斜坡起动、限流起动、点动，突跳 + 电压斜坡起动等，自由停车和软停车方式可供选择；
- 显示功能：中文大屏幕液晶显示系统，操作简便，更具人性化；
- 通讯功能：完全电气隔离 RS485 通讯，MODBUS RTU 协议，可采用上位机进行集中控制；
- 具备外控起动、停车、复位输入和故障、旁路、可编程继电器输出，具有 4-20mA 模拟量输出。

CYC 系列高压软起动柜

主要技术指示

负载种类	三相中压异步电动机、同步电动机		
交流电压	3kV~10kV(-15%~+10%)		
过电压	线电压	短时工频(1min)	雷击电压
	3kV	18kV	30kV
	6kV	35kV	60kV
	10kV	42kV	75kV
过载容量	连续: 125% 控制器称值 过载: 200%/60s		
频率	50Hz(±2Hz)		
主回路组成	3kV:12SCRS 6kV:18SCRS 10kV:30SCRS		
相序	允许在任何相序下工作		
瞬时过电压保护	dv/dt 吸收网络, 复合过电压保护器		
冷却	自然冷却		
旁路接触器	具备直接起动的容量		
控制电源	标准柜及非标柜由用户提供 2 或 3 线 220VAC, 一体柜 220VAC 或 DC 可选		

功能	对软起动装置自身的保护
起动时间过长保护	起动过载(反时限)保护
输入缺相	三相电源缺任意一相都无法起动
晶闸管超温	晶闸管超温则无法起动
每小时起动次数	可设置起动时间间隔, 每小时带负荷起动次数不超过 10 次

功能	对电动机的保护
电流	起动过流保护
	运行过流保护
	三相电流不平衡保护
电压	低电压保护; 过电压保护
过载	过载保护(反时限特性)

操作界面及通讯接口	
操作界面	设置参数, 控制软起及软停; 液晶显示(LCD); 中文
通讯接口	RS485 通讯接口; Modbus RTU 通讯协议

适用场合



水泵: 利用软起动和软停功能, 在起动和停止时, 减少液流冲击所产生的泵流水锤现象, 节省了系统维修费用;

球磨机: 利用电压斜坡起动, 减少齿轮转矩的磨损, 减少维修工作量延长使用寿命;

风机: 利用固态软起动器取代了传统起动器, 减少皮带磨损和机械冲击;

压缩机: 利用限流, 实现了平滑起动, 降低电机温升;

破碎机: 利用软起完善及快速的保护功能, 避免机械故障和阻塞造成电动机过热而烧毁;

输送机: 利用软起动和软停机控制, 实现平滑渐进的起动过程和平滑减速的停车过程, 避免了因冲击而对物料和设备造成的损伤。

CYC 高压软起动标准柜



产品特点

- 标准系列高压软起动器内部集成了三相可控硅阀组、真空旁路接触器、高压电压互感器、高压电流互感器等部件, 必须与配有真空断路器的开关柜配合使用;
- 柜体采用仿 KYN28 柜体结构, 采用敷铝锌板材料, 经多重折弯工艺制作而成, 外观美观大方, 安全性高, 可方便的同现场标准开关柜实现并柜;
- 采用三相可控硅阀组件结构, 模块化安装方式, 具备多重过电压吸收、保护技术;
- 可控硅采用静、动态均压方式, 高脉冲电流触发和后备触发相结合, 保证设备运行的安全性和可靠性;
- 控制系统采用高性能微控制芯片, 使装置的控制实时高效、可靠性高稳定性好;
- 测量功能: 平均电流、A\B\C 三相电流、进线电源电压, 相序测量;
- 保护功能: 雷击过电压保护, 晶闸管静态、动态均压, 缺相、过压、欠压、起动过流、运行过流、起动过载、运行过载、欠载、电流不平衡、起动超时、外部输入故障检测等, 保护动作时间可设置;
- 多种起动停车方式: 电流限流 + 斜坡起动、限流起动、点动、突跳 + 电压斜坡起动等, 自由停车和软停车方式可供选择;
- 显示功能: 中文大屏幕液晶显示系统, 操作简便, 更具人性化;
- 通讯功能: 完全电气隔离 RS485 通讯, MODBUS RTU 协议, 可采用上位机进行集中控制;
- 具备外控起动、停车、复位输入和故障、旁路、可编程输出, 具有 4-20mA 模拟量输出。

CYC 高压软启动一体柜



产品特点

- 高压固态软启动器一体机内部集成了高压真空断路器、微机综合保护器、三相可控硅阀组、真空旁路接触器、高压电压互感器、高压电流互感器等部件，实现了高压开关柜、软启动柜和旁路柜的三合一，无需外配开关柜或者运行柜；
- 柜体采用仿 KYN28 柜体结构，采用敷铝锌板材料，经多重折弯工艺制作而成，外观美观大方安全性高，柜体与标准开关柜一致，可方便实现与现场其他高压开关柜并柜，使得整体系统布局合理、美观，高可靠的连锁装置，满足“五防”要求；
- 主回路采用三相可控硅阀组件结构，模块化安装方式，具备多重过电压吸收、保护技术；
- 可控硅采用静、动态均压方式，高脉冲电流触发和后备触发相结合，保证设备运行的安全性和可靠性；
- 控制系统采用高性能微控制芯片，使装置的控制实时高效、可靠性高、稳定性好；
- 测量功能：平均电流、A\B\C 三相电流、进线电源电压，相序测量；
- 保护功能：微机综合保护器功能；软启动器保护功能：雷击过电压保护，晶闸管静态、动态均压，缺相、过压、欠压、启动过流、运行过流、启动过载、运行过载、欠载、电流不平衡、启动超时、外部输入故障检测等，保护动作时间可设置；
- 多种启动停车方式：电流限流 + 斜坡启动、限流启动、点动、突跳 + 电压斜坡启动等，自由停车和软停车方式可供选择；
- 显示功能：中文大屏幕液晶显示系统，操作简便，更具人性化；
- 通讯功能：完全电气隔离 RS485 通讯，MODBUS RTU 协议，可采用上位机进行集中控制；
- 具备外控启动、停车、复位输入和故障、旁路、可编程继电器输出，具有 4-20mA 模拟量输出。

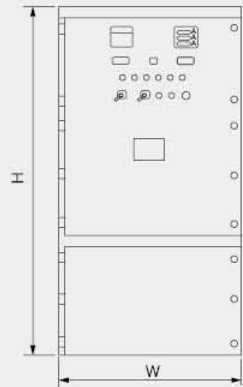
CYC 高压软启动非标柜



产品特点

- 非标高压软启动柜是本公司经过优化标准型高压软启动柜结构而衍生的产品，适用于空间有限的现场，结构紧凑，外形尺寸仅为 1 米宽 1 米深 2 米高，美观大方，经济实用；
- 非标系列高压软启动器内部集成了三相可控硅阀组、真空旁路接触器、高压电压互感器、高压电流互感器等部件，必须与配有真空断路器的开关柜配合使用；
- 采用三相可控硅阀组件结构，模块化安装方式，具备多重过电压吸收、保护技术；
- 可控硅采用静、动态均压方式，高脉冲电流触发和后备触发相结合，保证设备运行的安全性和可靠性；
- 控制系统采用高性能微控制芯片，使装置的控制实时高效、可靠性高稳定性好；
- 测量功能：平均电流、A\B\C 三相电流、进线电源电压，相序测量；
- 保护功能：雷击过电压保护，晶闸管静态、动态均压，缺相、过压、欠压、启动过流、运行过流、启动过载、运行过载、欠载、电流不平衡、启动超时、外部输入故障检测等，保护动作时间可设置；
- 多种启动停车方式：电流限流 + 斜坡启动、限流启动、点动、突跳 + 电压斜坡启动等，自由停车和软停车方式可供选择；
- 显示功能：中文大屏幕液晶显示系统，操作简便，更具人性化；
- 通讯功能：完全电气隔离 RS485 通讯，MODBUS RTU 协议，可采用上位机进行集中控制；
- 具备外控启动、停车、复位输入和故障、旁路、可编程输出，具有 4-20mA 模拟量输出。

产品选型及外形尺寸 (mm)



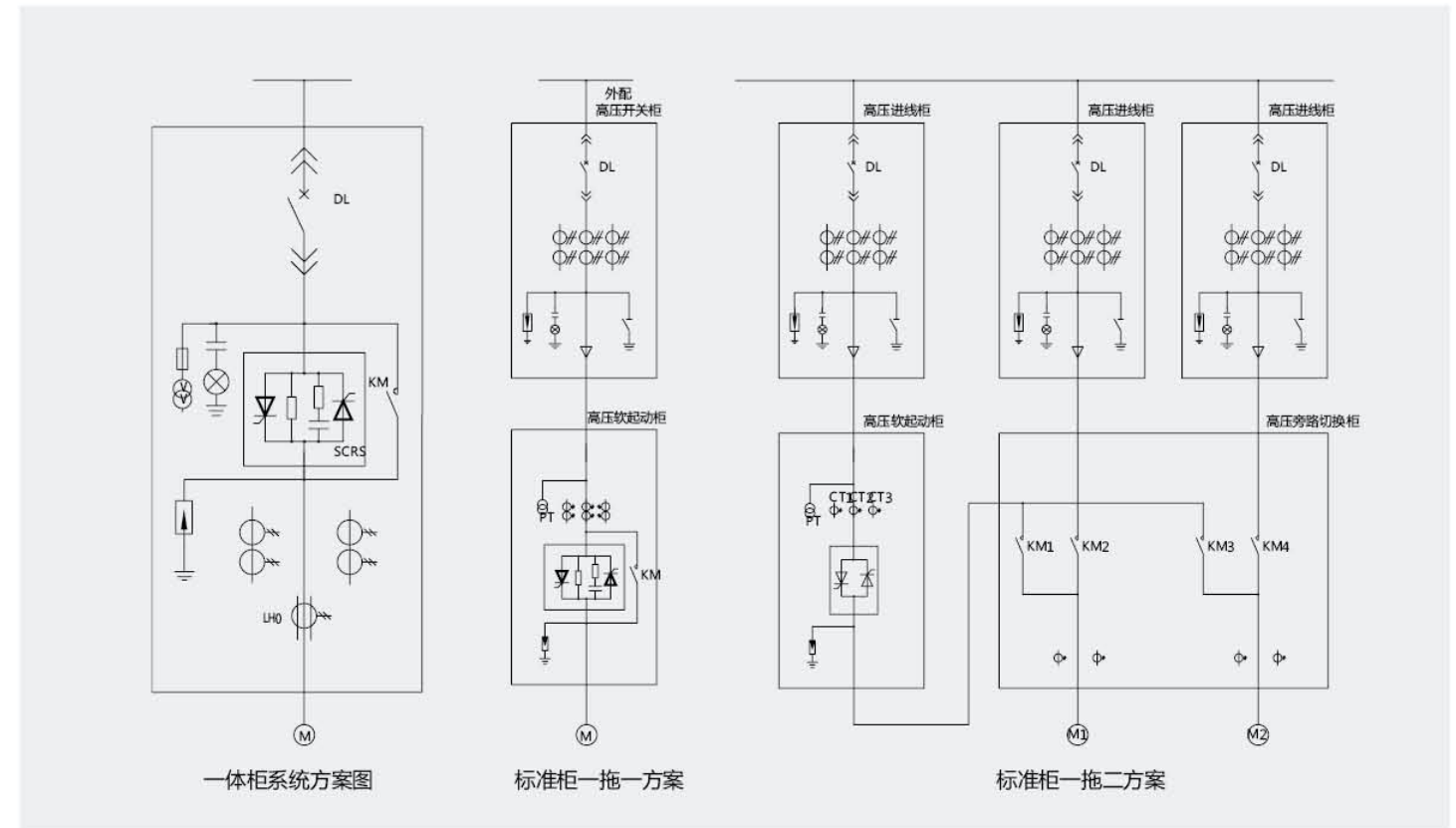
标称电压 (V)	型号	标称电流 (A)	外形尺寸 mm(W×H×D)					
			标准柜 (BZ)	一体柜 (YT)	非标柜 (FB)			
3	CYC-315-3	80	1000 × 2300 × 1550	1000 × 2300 × 1550	1000 × 2000 × 1000			
	CYC-450-3	120						
	CYC-500-3	130						
	CYC-630-3	160						
	CYC-710-3	180						
	CYC-800-3	200						
	CYC-1000-3	250						
	CYC-1250-3	310						
	CYC-1400-3	350						
	CYC-1600-3	400						
6	CYC-1800-3	450	1000 × 2300 × 1550	1000 × 2300 × 1550	1000 × 2000 × 1000			
	CYC-2500-3	600						
	CYC-450-6	55						
	CYC-500-6	60						
	CYC-630-6	75						
	CYC-710-6	85						
	CYC-800-6	110						
	CYC-1000-6	130						
	CYC-1250-6	150						
	CYC-1400-6	170						
10	CYC-1600-6	200	1000 × 2300 × 1550	1000 × 2300 × 1550	1000 × 2000 × 1000			
	CYC-1800-6	230						
	CYC-2000-6	250						
	CYC-2500-6	320						
	CYC-2800-6	330						
	CYC-3150-6	380						
	CYC-3500-6	420						
	CYC-4000-6	490						
	CYC-500-10	40				1000 × 2300 × 1550	1000 × 2300 × 1550	1000 × 2000 × 1000
	CYC-630-10	50						
CYC-710-10	55							
CYC-800-10	65							
CYC-1000-10	80							
CYC-1250-10	100							
CYC-1400-10	110							
CYC-1600-10	120							
CYC-1800-10	140							
CYC-2000-10	160							
10	CYC-2500-10	190	1000 × 2300 × 1550	1000 × 2300 × 1550	/			
	CYC-2800-10	200						
	CYC-3000-10	230						
	CYC-3500-10	250						
	CYC-3800-10	280						
	CYC-4500-10	350						
	CYC-5600-10	410				1300 × 2300 × 1660	/	/
	CYC-6500-10	490						
	CYC-7500-10	550						
	CYC-8000-10	600						
	CYC-9000-10	680						

注：表内 / 部分的产品订货时根据具体要求定制

安全警告与注意事项

- 安全警告；
 - 软起动装置的安装、操作及维护应当严格按照本手册及相关国家标准；
 - 必须由经过授权的专业人员来操作；
 - 维护电动机和软起动装置之前必须切断所有电源；
 - 高压开关柜和软起动装置的联锁，以及软起动装置内的联锁是保证安全的重要措施，不可忽略；
 - 保证软起动装置可靠接地。
- 注意事项
 - 须由专业技术人员安装或指导安装本装置；
 - 尽量保证负载电机功率，规格和本设备匹配；
 - 用于提高功率因数的无功功率补偿控制器，不得连接在软起动装置输出端，否则将损坏软起动装置中的可控硅功率器件；
 - 禁止用兆欧表测量软起动装置输入与输出端之间的绝缘电阻，否则可能因过压而损坏软起动装置的可控硅和控制板。测量电机绝缘时，也应遵循上述原则。

典型应用图



订货须知

- 用户订货时需注明以下内容：
- 电动机型号、额定电压、额定功率、额定电流、额定转速；
 - 负载类型；
 - 装置主回路进出线方式；
 - 如有并柜及特殊要求，请与公司联系并在订货时说明。

高压软起动柜的维修业务

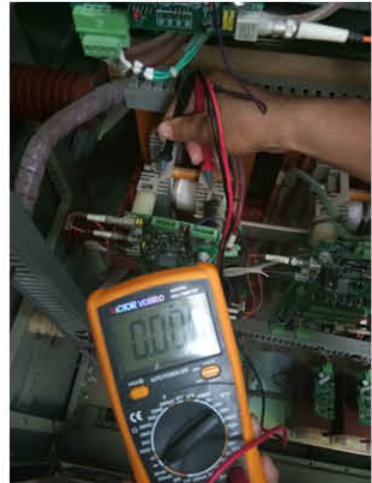
高压固态电子式软起动器在市场中的应用已有十多年，整体体现为稳定性上升，各种保护及附加功能等技术日趋完善，但不同生产厂家的产品由于技术落后而导致的设计缺陷，生产工艺控制的粗糙，元器件的选型和使用寿命，以及用户现场人员使用维护技能差异等原因，用户关于出保之后高压软起动器产品的故障频次也逐渐上升，严重危害高压电机的正常使用，整机更换带来的昂贵成本显然不是用户的首选，选择维修实惠可行，一山电气关于高压固态电子式软起动器的维修业务也因此顺势而生。公司拥有一只高素质，高技术水平且长期从事电力电子产品设计制造和工业电气自动化设备应用的专业技术团队，可根据不同生产厂家的高压软起动器的故障现象有效的提出整改维修方案，快速响应用户现场的维修需求，从而为用户降低了设备更换风险和维修成本，通过设备安全生产为用户持续创造效益。

报修高压固态电子式软起动器的故障分类

目前现场的高压软起动器内部主要由可控硅阀体、交流接触器、电压互感器、电流互感器，过电压保护器，触发系统、主控制系统、内部电源系统、二次回路控制系统等组成。现场关于产品的使用故障主要体现在：

- 高压软起动器的核心部件 - 可控硅无击穿损坏；更换可控硅后仍然存在击穿现象；
- 主控板以及触发系统在使用中其稳定性差，电路板上的器件经常烧毁；
- 阻容吸收部件损坏；
- 起动不平滑，冲击电流大，导致上级开关跳保护。更换可控硅或主控板触发板后仍然未解决问题；
- 现场产品的触发系统设计复杂，故障率高，经常性引起可控硅的过压击穿，从而导致进一步的设备损坏。
- 现场产品无故报故障而无法实现软起动。
- 高低压隔离措施不到位，导致相关器件易老化损坏。

种种这些情况的存在，严重影响正常生产，也为生产埋下安全隐患。



高压软起动柜的维修业务

解决方案

结合我公司技术人员和用户的电话确认，现场勘测，书面文件沟通等，针对用户产品出现的问题，我公司于 24 小时内提出维修方案及报价。维修方案包括：（针对不同情况有所选择）

- 更换触发系统；更换主控制系统；改装阀组（含更换部分或全部可控硅）；更换主回路损坏部件；
- 更换人机界面；更换现场产品的内部电源系统；更换高压线；以上任何一项或多项更换维修均保证新系统能完全融入原有系统并可靠运行。



维修前



维修后

方案实施

确认维修方案后一山电气将派 1-2 名专业技术人员携带相关工具，原材料等到用户现场实施维修，并完成新系统的带电机调试工作。维修周期为现场 1-2 天/每台。

售后服务

- (1) 对于新更换及增加的器件，我公司提供 12 个月免费质保。
- (2) 我公司保证高压软起动器内部配件的延续性和可持续性；
- (3) 我公司对软起动运行之中出现的问题提供免费咨询和技术支持服务

特别说明

因属于其他厂家产品的维修业务，原产品中的未更换元器件在维修后使用中的损坏，本公司不承担连带责任。

YJL03 变频器

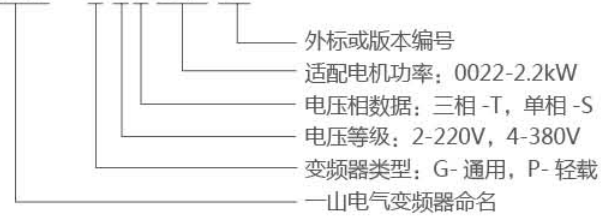


概述

- YJL03 系列通用高性能矢量型变频器，采用了全新 DSP 技术平台，使高转矩、高精度、宽调速范围融于产品一身，极大程度的满足了现场对变频器的使用要求；
- YJL03 系列通用变频器可根据需要选择开环 / 闭环磁通矢量控制及开环 / 闭环 V/F 控制；
- 有滑差补偿、转矩补偿、速度控制、参数自学习等多种高级功能；
- 采用模块化系统结构，多种参数在线监测和调整，内置 485 通讯接口，支持 MODBUS 通讯协议，具备 PLC 可编程单元操作灵活，多样化的适应能力；
- G/P 合一。

型号含义

YJL03 - G 4 T 0022 XX



技术特点

- 15% 电压波动设计，能承受瞬间 200% 冲击电流，适合中国电网与工况；
- 输出电流波形平稳，负载动态响应能力强；
- 完善的保护功能，过载、过流、过压、过热、欠压、短路、缺相及断电保护；
- 各种控制功能应用：多段速度、PID 控制、瞬间停电再启动、三线式运行、程序运行、省能源运行、超静音运行、跳跃频率、故障自动复位再启动、死区时间实时补偿及多种负载特性 V/F 曲线、多个输入输出端子可编程，方便客户应用于各种场合。
- 具有双通道输入、输出接口；
- 内置 RS485 通讯接口，可实现联网控制或比例联动控制；
- 具有一路反馈通道与主速度进行叠加运算，可实现闭环控制；
- 全系列模块化设计，采用表面贴装 (SMT) 技术，三防漆处理；

技术特性

● 基本功能

项目名称	参数
控制方式	V/F 控制，开环矢量控制 (无 PG)
最高频率	矢量控制：0~320Hz，V/F 控制：0~3200Hz
载波频率	1kHz~16kHz，可根据负载特性，自动调整载波频率
输入频率分辨率	数字设定：0.01Hz，模拟设定：最高频率 × 0.025%
起动转矩	G 型机：0.5Hz/150%(无 PG);P 型机：0.5Hz/100%
调速范围	1:100(无 PG)
稳速	± 0.5%(无 PG)
过载能力	G 型机：150% 额定电流 60s;180% 额定电流 3s P 型机：120% 额定电流 60s;150% 额定电流 3s
转矩提升	自动转矩提升；手动转矩提升 0.1%~30.0%
V/F 曲线	三种方式：直线型、多点型 N 次方型 V/F 曲线 (1.2 次方、1.4 次方、1.6 次方、1.8 次方、2 次方)
V/F 分离	2 种方式：全分离、半分离
加减速曲线	直线或 S 曲线加减速方式。四种加减速时间，加减速时间范围 0.0~6500.0s
直流制动	直流制动频率：0.00Hz~最大频率，制动时间：0.0s~36.0s 制动动作电流值：0.0%~100.0%
点动控制	点动频率范围：0.00Hz~50.00Hz，点动加减速时间 0.0s~6500.0s
简易 PLC、多段速运行	通过内置 PLC 或控制端子实现最多 16 段速运行



YJL03 变频器

技术特性

● 基本功能

项目名称	参数
内置 PID	可方便实现过程控制闭环控制系统
自动电压调整 (AVR)	当电网电压变化时，能自动保持输出电压恒定
过压过流失速控制	对运行期间电流电压自动限制，防止频繁过流过压跳闸
快速限流功能	最大限度减小过流故障，保护变频器正常运行
转矩限定控制	“挖土机”特性，对运行期间转矩自动限制，防止频繁过流跳闸

● 个性化功能

项目名称	参数
出色的性能	以高性能的电流矢量控制技术实现异步电机控制
瞬停不停	瞬时停电时通过负载回馈能量补偿电压的降低，维持变频短时间内继续运行
快速限流	避免变频器频繁的出现过流故障
定时控制	定时控制功能：设定时间范围 0.0Min~6500.0Min
通讯方式支持	RS-485

● 运行

项目名称	参数
运行指令通道	键盘给定、控制端子给定、串行通讯口给定。可通过多种方式切换
频率源	10 种频率源：数字给定、模拟电压给定、模拟电流给定、脉冲给定、串行口给定。可通过多种方式切换
辅助频率源	10 种辅助频率源。可灵活实现辅助频率微调、频率合成
输入端子	标准：6 个数字输入端子，其中 1 个支持最高 100kHz 的高速脉冲输入 (S3)； 2 个模拟量输入端子，1 个仅支持 0~10V 电压输入 (FV)，1 个支持 0~10V 电压输入或 4~20mA 电流输入 (FIC)
输出端子	1 个数字输出端子 (MO1) 1 个继电器输出端子 (RA, RB, RC) 1 个模拟输出端子，支持 0~20mA 电流输出或 0~10V 电压输出 (FOV)

● 显示与键盘操作

项目名称	参数
LED 显示	显示参数
按钮锁定和功能选择	实现按键的部分或全部锁定，定义部分按键的作用范围，以防止误操作
保护功能	上电电机短路检测，输出缺相保护，过流保护，过压保护，欠压保护，过热保护，过载保护等

● 环境

项目名称	参数
使用场所	室内，不受阳光直射，无尘埃、腐蚀性气体、可燃性气体、油雾、水蒸汽、滴水或盐份等
海拔高度	低于 1000m(高于 1 千米需降档使用)
环境温度	-10℃ ~ +40℃ (环境温度在 40℃ ~ 50℃，请降档使用)
湿度	小于 95%RH，无水珠凝结
振动	小于 5.9m/s ² (0.6g)
存储温度	-20℃ ~ +60℃

YJL03 变频器

规格型号

变频器型号	输入电压	额定输出功率 (kW)	额定输入电流 (AC)	额定输出电流 (A)	适用电机 (kW)
YJL03-G2T0004	1PH AC220V ±15%	0.4	5.4	2.4	0.4
YJL03-G2T0007		0.75	7.5	4.5	0.75
YJL03-G2T00015		1.5	10	7.0	1.5
YJL03-G2T00022		2.2	16	10.0	2.2
YJL03-G2T00037		3.7	17	16.0	3.7
YJL03-G2T00055		5.5	21	20	5.5
YJL03-G2T00075		7.5	31	30	7.5
YJL03-G4T0004	3PH AC380V ±15%	0.4	3.4	1.2	0.4
YJL03-G4T0075		0.75	3.8	2.5	0.75
YJL03-G4T0015		1.5	5	3.7	1.5
YJL03-G4T0022		2.2	5.8	5	2.2
YJL03-G4T0037/P4T0055		3.7/5.5	10/15	9/13	3.7/5.5
YJL03-G4T0055		5.5	15	13	5.5
YJL03-P4T0075		7.5	20	17	7.5
YJL03-G4T0075/P4T0110		7.5/11	20/25	11/25	7.5/11
YJL03-G4T0110/P4T0150		11/15	26/35	25/32	11/15
YJL03-G4T0150/P4T0185		15/18.5	35/38	32/37	15/18.5
YJL03-G4T0185/P4T0220		18.5/22	38/46	37/45	18.5/22
YJL03-G4T0220/P4T0300		22/30	46/62	45/60	22/30
YJL03-G4T0300/P4T0370		30/37	62/76	60/75	30/37
YJL03-G4T0370/P4T0450		37/45	76/90	75/90	37/45
YJL03-G4T0450/P4T0550		45/55	90/105	90/110	45/55
YJL03-GP4T0550		55	105	110	55
YJL03-P4T0750		75	140	150	75
YJL03-G4T0750/P4T0900		75/90	140/160	150/176	75/90
YJL03-G4T0900/P4T1100		90/110	160/210	176/210	90/110
YJL03-G4T1100/P4T1320		110/132	210/240	210/253	110/132
YJL03-G4T1320/P4T1600		132/160	240/290	253/300	132/160
YJL03-G4T1600/P4T1850		160/185	290/330	300/340	160/185
YJL03-G4T1850/P4T2000		185/200	330/370	340/380	185/200
YJL03-G4T2000/P4T2200		200/220	370/410	380/420	200/220
YJL03-G4T2200/P4T2500		220/250	410/460	420/470	220/250
YJL03-G4T2500/P4T2800		250/280	460/500	470/520	250/280
YJL03-G4T2800/P4T3150		280/315	500/580	520/600	280/315
YJL03-G4T3150/P4T3500	315/350	580/620	600/640	315/350	
YJL03-G4T3500/P4T4000	350/400	620/670	640/690	350/400	
YJL03-G4T4000/P4T0900	400/450	670/790	690/790	400/450	
YJL03-G4T4500/P4T5000	450/500	790/835	790/860	450/500	
YJL03-G4T5000/P4T5600	500/560	835/920	860/950	500/560	

适用场合

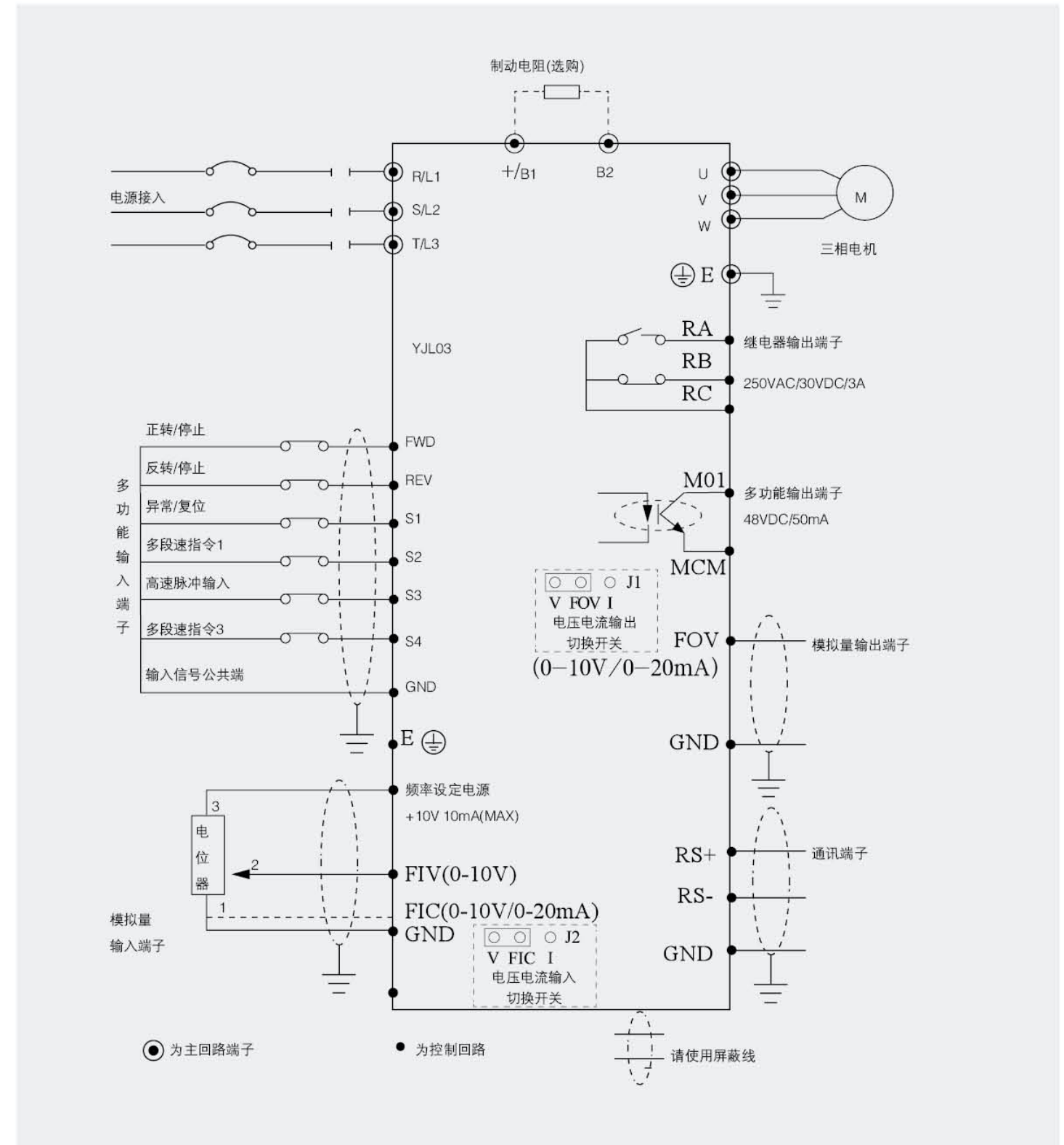


冶金矿山：风机、水泵等
 数控机床：雕铣机、雕刻机、线切割、切割机
 电子设备：点胶机、陶瓷设备、卷绕机、组装机
 塑料机械：注塑机、吹膜机、挤出机等
 食品机械：搅拌机、包装机、糖果机械等

医药机械：切药机、粉碎机、电炒机、碾药机、烘干机等
 包装机械：缠绕机、封箱机、封口机、打包机、收缩机等
 流水线：喷涂设备、皮带流水线、板链线、倍速链线、插件线等

YJL03 变频器

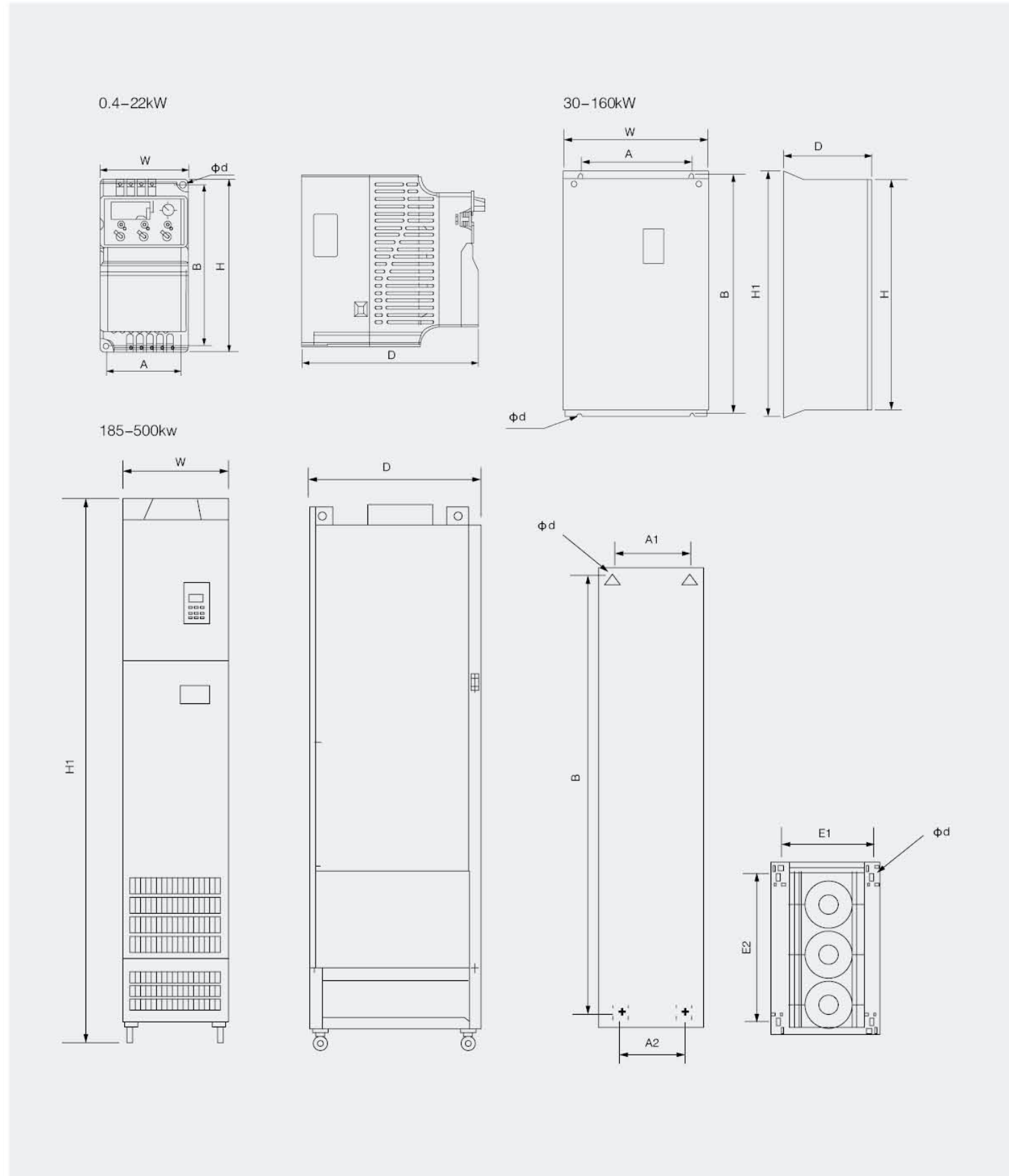
变频器基本配线图



**注1：37kW以下(含)内置制动单元，45--160kW为可选配内置制动单元；
 **注2：30--160kW可选配内置直流电抗；(37kW为标配内置直流电抗)

YJL03 变频器

外形尺寸 (mm)



YJL03 变频器

外形尺寸 (mm)

型号	外形尺寸				安装尺寸			备注
	W	H	H1	D	A	B	φd	
YJL03-G2T0004~YJL03-G2T0015	72	142	-	152	62.7	132	5	-
YJL03-G2T0022~YJL03-G2T0037	100	183	-	143	90	173	5	-
YJL03-G2T0055~YJL03-G2T0075	130	260	-	184	120	250	5	-
YJL03-G4T0004~YJL03-G4T0022	75	142	-	152	62	132	5	-
YJL03-G4T0037/P4T0055~YJL03-G4T0055	100	183	-	143	90	173	5	-
YJL03-P4T0075~YJL03-G4T0110/P4T0150	130	260	-	184	120	250	5	-
YJL03-G4T0150/T4T0185~YJL03-G4T0220/P4T0300	195	280	-	179	182	266	7	-
YJL03-G4T0300/T4T0370~YJL03-G4T0370/P4T0450	245	390	425	193	180	410	7	可选配内置直流电抗器
YJL03-G4T0450/T4T0550~YJL03-G4T0550/P4T0750	300	500	540	252	200	522	9	
YJL03-G4T0750/T4T0900	338	546	576	256	270	560	9	
YJL03-G4T0900/P4T1100~YJL03-G4T1100/P4T1320	338	550	580	300	270	564	9	-
YJL03-G4T1320/P4T1600~YJL03-G4T1600/P4T1850	400	675	715	310	320	695	11	无内置直流电抗器
YJL03-G4T1320/P4T1600Z~YJL03-G4T1600/P4T1850Z	400	872	915	310	320	895	11	内置直流电抗器
YJL03-G4T1850/P4T2000~YJL03-G4T2200/P4T2500	300	1445	1180	500	A1:220 A2:150 E1:220 E2:450 B:1135 φd:13			可选配内置直流电抗器
YJL03-G4T2500/T4T2800	330	1495	1230	545	A1:220 A2:185 E1:240 E2:455 B:1275 φd:13			
YJL03-G4T2800/T4T3150								
YJL03-G4T3150/T4T3500								
YJL03-G4T3500/T4T4000	340	1595	1330	545	A1:220 A2:185 E1:260 E2:455 B:1175 φd:13			
YJL03-G4T4000/T4T4500								
YJL03-G4T4500/T4T5000	390	1720	1455	545	A1:240 A2:190 E1:290 E2:620 B:1380 E2:470 φd:13			
YJL03-G4T5000/T4T5600	650	1600	-	800	E1:600 E2:700 φd:13			

键盘开孔尺寸

(1) 0.4--22kW 68.5mm*39mm (带卡簧)

(2) 30--500KW 外拉托盘开孔尺寸: 70mm*119mm

产品质量保证承诺

产品质量是陕西一山电气有限公司的价值核心，是“一山电气”品牌的立足之本。我公司始终把“质量第一客户至上”的服务宗旨，视为参与市场竞争的动力源泉。公司依据科学的管理，娴熟的技术，优良的装备，严格的产品检验程序，先进的检测设备和训练有素的检测队伍，确保公司持续稳定生产优质的产品。

一、保证为客户供应的设备符合设计规格，全新未使用且满足技术条件要求、符合国家及行业标准，技术水平先进、成熟、品质优良、设备性能安全可靠，符合经济运行和维护的要求。

二、确保在产品的设计、生产、检验、服务等方面、严格执行相关国家标准要求和满足国家强制性 CCC 认证要求。对所供用户的设备在出厂前通过专业检验和通电调试，确保内在、外观质量及性能合格。

三、所有产品的设计开发，生产和服务均符合 ISO9001 质量管理体系认证要求。确保所交付的技术资料、图纸清晰完整统一正确、并能满足合同设计、安装、调试、运行和维护的要求。

四、承诺产品中涉及外购的元器件、辅助材料等，选用优质品牌，杜绝假冒伪劣产品，真正做到让用户放心满意。

五、产品质量保证期为十二个月。在质保期内若发生产品有其它潜在的缺陷或使用后经不起实际运行考验的电器原材料，零部件，外购件均予以免费更换，以确保设备正常运行。当由于制造原因发生质量问题或设备存在缺陷不能正常稳定运行时，公司对产品实行（保修、包退、包换），经维护或更换后的零件重新开始计算质保期。

六、在质保期内，由于用户的原因造成设备或产品的损坏等，我公司承诺予以及时配合，如有费用发生，我公司将以成本价格提供维修服务，以确保用户第一时间恢复设备正常运行。



服务承诺

一山电气拥有一支经验丰富、服务意识优良的专业队伍，在为客户提供高品质产品的同时，也为客户提供系统、快捷、全天候的技术支持及服务，以确保为客户做到金牌服务品质。

一、精心做好售前技术支持，推荐部件、派出专业技术人员进行技术交底，解答有关我公司产品性能、使用、维护等方面的疑问。提供产品的使用业绩和运行经验等相关售前服务资料。

二、与顾客沟通电气设备行业的最新发展动态及我公司产品特点。

三、在产品生产过程中或产品交付时真诚邀请用户方有关人员前来我公司莅临指导，我公司将提供一切方便，积极配合对设备的监造工作。

四、在产品交付过程中提供吊装、存放方案，以确保合同设备的安全运输及存放。

五、在产品安装调试期间，公司免费为用户提供技术服务、现场协助调试。在服务过程中，公司无偿向用户说明设备制造情况及技术性能，保证设备安装验收合格。

六、如由于我方技术服务人员对安装调试、试运行的技术指导的疏忽和错误而造成的直接损失由我方负责。因我方产品质量问题及安装时出现的产品质量问题，我方及时予以处理。

七、在给用户提供满意产品的同时把用户培训也做到尽善尽美。对照用户的具体要求并结合我们以往成功的培训经验，制定适用于用户人员素质的不同培训方案，直至接受培训的人员能熟练操作为止。

八、产品质保期内，属于正常使用中出现的故障，免费维修，并确保用户反馈意见在第一时间得以解决。受理用户提出的质量问题与服务要求后，正常情况下，省内 24 小时内赶赴故障现场，若遇到高低压产品关键元器件损坏，保证 1-3 日内予以修复；外埠 5 小时内制定出维修方案，48 小时内派出专业售后人员到现场处理。

九、当有产品软件升级时，免费为用户提供所供产品的软件升级服务。

十、在产品质保期满后，公司仍将为用户进行延续服务并提供技术支持，以最优惠的价格为用户终身提供所需备品、备件、配件和维修保养技术，费用低于行业价格。

一山电气恪守在第一时间为每个用户提供优质产品及售后服务的企业信仰，秉承“一山”更比“一山”高的创新发展精神，服务用户，造福社会。

